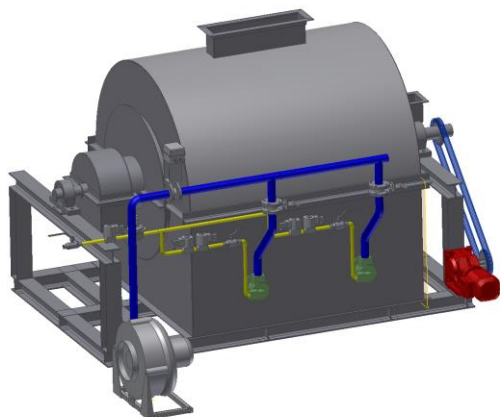


PI-38 Piec przeponowy z bębnum obrotowym

Opis

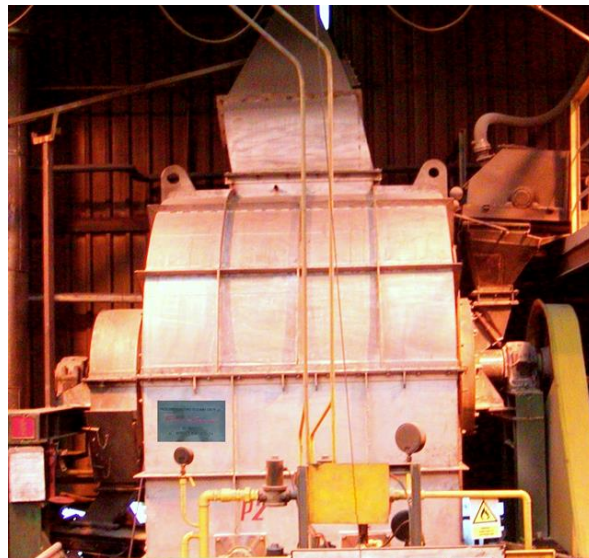
PiecoSerwis oferuje piece przeponowe z obrotowym bębnum do podgrzewania i suszenia surowców. Proces ten odbywa się w wielokomorowym bębnie w sposób pośredni bez kontaktu ze spalinami. Piece te mogą być wykorzystywane w wielu gałęziach przemysłu, m.in. **ogniotrwałym, hutniczym, odlewniczym, szklarskim, cukrowniczym czy spożywczym.** Źródłem wytwarzania medium grzewczego są nowoczesne, wysokosprawne, niskoemisyjne palniki gazowe, w tym również palniki rekupeacyjne.



Rys.1 Wizualizacja pieca wraz z instalacjami

Sposób działania

1. Włączenie obrotów roboczych bębna.
2. Uruchomienie palników gazowych.
3. Zasypanie do bębna porcji wsadu. Zасыpywanie może być dozowane w czasie.
4. Podgrzewanie oraz suszenie surowego materiału do zadanej temperatury oraz wilgotności.
5. Zatrzymanie obrotów roboczych i włączenie obrotów rozładujących bęben.
6. Rozpoczęcie następnego cyklu suszenia, zgodnie z opisem w punktach 1, 3, 4 i 5.



Rys. 2 Istniejąca instalacja pieca

Korzyści

- Podgrzewanie i suszenie pośrednie, bez kontaktu ze spalinami,
- krótki czas podgrzewania i suszenia,
- parametry pracy dostosowane do wymagań klienta,
- niski koszt eksploatacji,
- zastosowanie nowoczesnych układów regulacyjnych,
- łatwa obsługa,
- niska temperatura obudowy.

Parametry techniczne

- Wydajność nominalna równa 4 t/h (dla gęstości materiału wsadowego $\rho = 1800 \text{ kg/m}^3$),
- temperatura podgrzewu 200°C ,
- zautomatyzowana praca.

Podane parametry reprezentują wartości przykładowe.

